

## 産業機械部門：コーンクラッシャをタイ市場へ初納入 ～東南アジア砕石市場への営業展開強化～

当社（東京都千代田区、社長：中戸川 稔）グループの中核事業会社で、産業機械部門を担う古河産機システムズ株式会社（東京都千代田区、社長：岩間 和義）は、コーンクラッシャ『GEOPUS C3』をタイ市場向けに初納入しました。

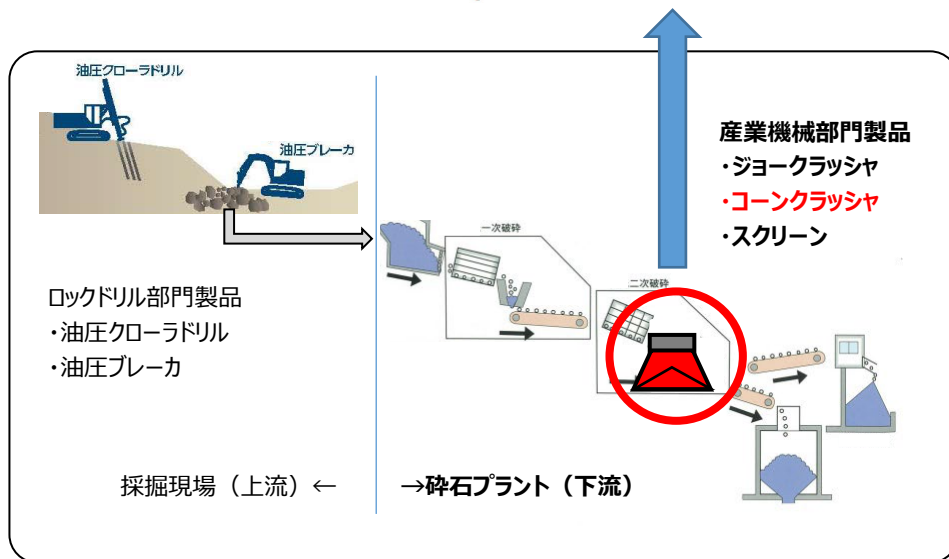
コーンクラッシャは、1次破碎後の岩石を更に破碎し、道路やダム、ビル建築などに用いられるコンクリート用骨材を生産する、砕石・鉱山プラントの主要機器です。コーンクラッシャ『GEOPUS C3』は、高密度破碎性能に優れ、生産性の向上と骨材の高品質化に寄与し、国内の砕石・鉱山プラントに多くの納入実績を有しています。

タイでは今後、高速道路網の整備などのインフラ建設や住宅需要の高まりとともに、より質の高い骨材の需要が見込まれており、重要市場の一つと捉えています。また、砕石市場においては、当社グループの中核事業会社で、ロックドリル部門を担う古河ロックドリル株式会社（東京都千代田区、社長：山口 正己）が採掘現場（上流）向けに油圧クローラドリル等を販売しており、砕石プラント（下流）向けの古河産機システムズ製品を含め、砕石場の上流・下流一体展開を強化すべく、コーンクラッシャ『GEOPUS C3』の海外向け販売にも取り組んでいます。今般、その成果として、タイ市場においてコーンクラッシャ初号機を納入し、2月より稼働を開始しました。

古河産機システムズは今後もタイをはじめ、東南アジアの砕石市場への下流展開として、コーンクラッシャ『GEOPUS C3』の販売を古河ロックドリルと共に強化・加速してまいります。



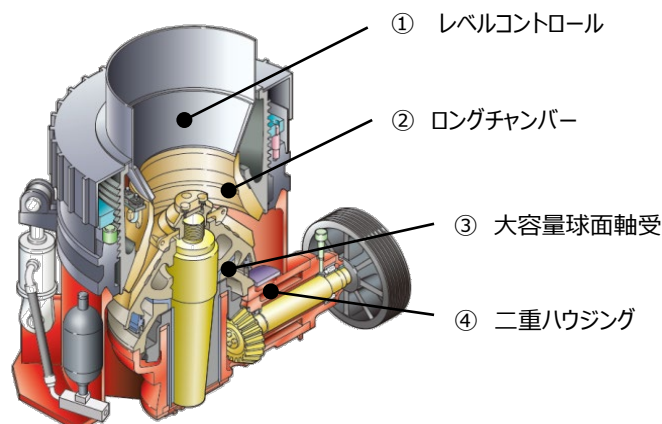
コーンクラッシャ『GEOPUS C3』



砕石場の砕石プロセス

## コーンクラッシャー『GEOPUS C3』の特徴

コーンクラッシャー『GEOPUS C3』は、①「レベルコントロール」、②「ロングチャンバー」、③「大容量球面軸受」、④「二重ハウジング」の採用により、高密度破碎による生産性向上と高品質化（粒形の安定化）を実現します。



- ① レベルコントロール  
超音波レベルセンサによってクラッシャー投入口内の原料レベルをモニターし、原料レベルが一定になるようコントロールします。原料レベルを一定に保つことで、高密度破碎を実現しています。
- ② ロングチャンバー（高効率破碎室形状）  
独自のロングチャンバー採用により、ライナが摩耗しても破碎室の形状が変わらず、部品交換直前まで安定した生産量を維持することが可能です。
- ③ 大容量球面軸受  
大容量球面軸受を採用することで、高密度破碎による強力な破碎荷重を受け止め、軸受の長寿命化を実現しています。
- ④ 二重ハウジング  
駆動シャフトを二重ハウジングの頑丈な構造で支えることで、ギヤの振動が抑制され、駆動部の長寿命化を実現しています。

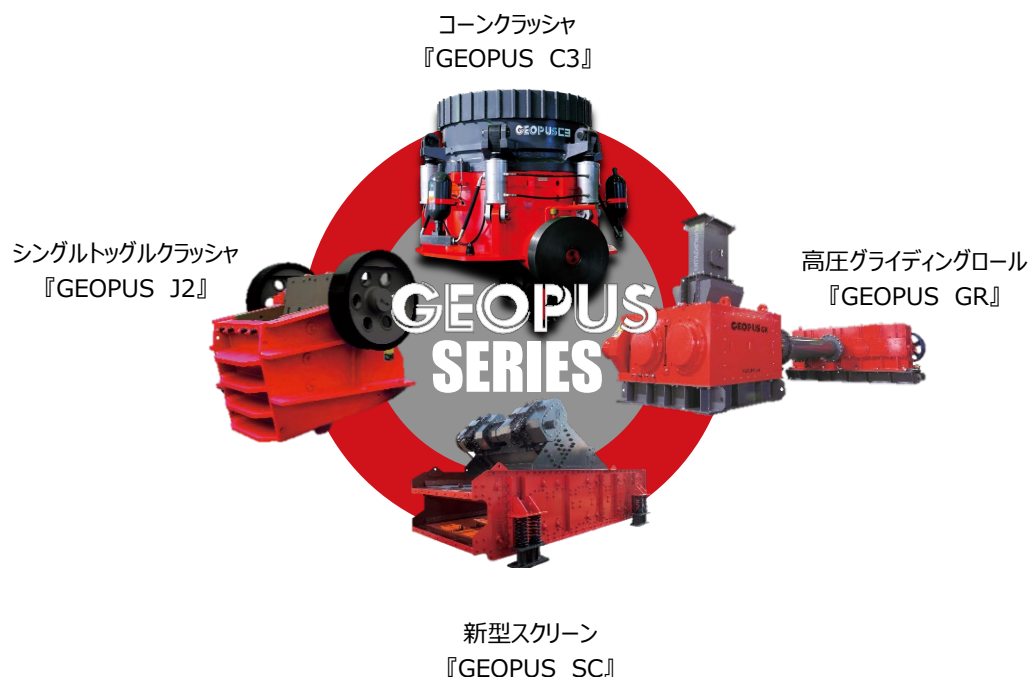
## 主要諸元

### 【主要諸元表】

モデル名	GEOPUS C3
形式	GP3-200
出力	200kW
最大供給サイズ（M型）	130×180×260mm
最大生産量（M型 set24mm）	260～295ton/h

## GEOPUS シリーズについて

古河産機システムズでは、砕石鉱山プラントで用いられる破碎機、粉砕機、分級機に最新技術を取り入れてフルラインナップしており、お客さまの生産性向上、品質向上に寄与する機械を『GEOPUS』シリーズとして製品化し、最適提案により、お客さまの課題解決、付加価値向上に努めています。



## タイ現地での据付状況



### 【参考動画】

社会基盤を支える古河機械金属 インフラ編 | 古河機械金属 PV

[https://youtu.be/gTszdxNNG\\_w](https://youtu.be/gTszdxNNG_w)

砕石場で稼働する油圧クローラドリル、油圧ブレーカ、コークラッシャ、ジョークラッシャ等を紹介する動画です。

〈問い合わせ先〉

- ・ニュースリリースに関して
- ・製品に関して

古河機械金属株式会社 経営企画部広報・IR 課  
古河産機システムズ株式会社 マテリアル機械営業部

TEL : 03-6636-9501  
TEL : 03-6636-9515

## 【補足資料】

### ■会社概要

【古河機械金属株式会社】(東京証券取引所プライム市場 証券コード 5715)

本社所在地：東京都千代田区大手町二丁目 6 番 4 号（常盤橋タワー）

代表取締役社長：中戸川 稔

事業内容：鉱山開発で培った技術を受け継ぎ、現在では機械事業 3 部門（産業機械部門、ロックドリル部門、ユニット部門）と素材事業 3 部門（金属部門、電子部門、化成品部門）を展開しています。

創業：1875（明治 8）年 8 月

設立：1918（大正 7）年 4 月

資本金：282 億 818 万円

従業員数：2,831 人[2023 年 3 月 31 日現在]

WEB サイト：<https://www.furukawakk.co.jp/>

【古河産機システムズ株式会社】（古河機械金属株式会社 100%子会社）

本社所在地：東京都千代田区大手町二丁目 6 番 4 号（常盤橋タワー）

代表取締役社長：岩間 和義

事業内容：足尾銅山の鉱山機械修理技術をルーツに、現在はスラリーポンプ、汚泥ポンプ、破砕機、スクリーンのほか、鋼橋梁やベルトコンベヤ等の設計・製造・据付工事・運転管理を行っています。

設立：2004（平成 16）年 5 月

資本金：3 億円

従業員数：453 名[2023 年 3 月 31 日現在]

WEB サイト：<https://www.furukawa-sanki.co.jp/>

【古河ロックドリル株式会社】（古河機械金属株式会社 100%子会社）

本社所在地：東京都千代田区大手町二丁目 6 番 4 号（常盤橋タワー）

代表取締役社長：山口 正己

事業内容：1914 年、国産初の手持ち式さく岩機の開発が始まりで、現在はさく岩機のトップメーカーとして、油圧ブレーカ、油圧クローラドリル、トンネルドリルジャンボなど、インフラ整備、鉱山開発に不可欠なさく岩機の製造・販売を行っています。

設立：1961（昭和 36）年 6 月

資本金：4 億円

従業員数：505 人 [2023 年 3 月 31 日現在]

WEB サイト：<http://www.furukawarockdrill.co.jp/index.htm>



強みの「ドリフタ」をコアコンピタンスとして共通の旗印に掲げ、キャッチコピー「KEEP THE BEAT!!!」を設定し、強靱な組織を目指しています。